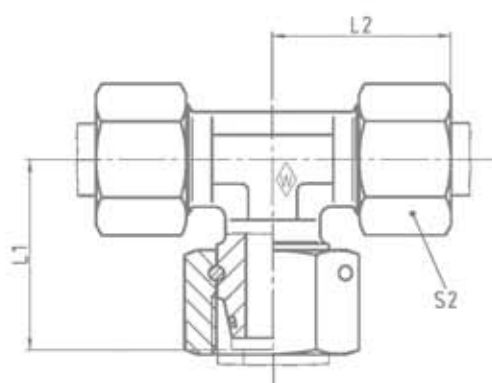
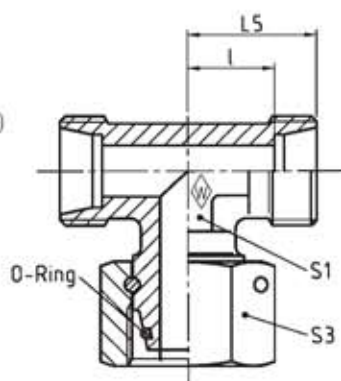




ETSD

with taper and O-ring NBR* (e. g. Perbunan)
mit Dichtkegel und O-Ring NBR* (z. B. Perbunan)
avec cône d'étanchéité et joint torique
NBR* (p. ex. Perbunan)



Series	bar	Tube OD	Type	Reference	kg per 100 pcs.							*O-ring	
Reihe	PN	Rohr-AD	Typ	Best.-Nr.	kg per 100 St.							*O-Ring	
Série	(psi)	Tube Ø ext.	Désignation	Réf.	kg par 100 p.	L ₁	L ₂	L ₅	l	S ₁	S ₂	S ₃	*Joint torique
L	500 (7252)	6	ETSD 6 L	063897	3,2	26	29	21	14	12	14	17	4,5 x 1,5
		8	ETSD 8 L	063898	6,5	27,5	29	21	14	12	17	17	6 x 1,5
		10	ETSD 10 L	063899	9,5	29	30	22	15	14	19	19	8,5 x 1,5
	400 (5801)	12	ETSD 12 L	063900	12,5	29,5	32	24	17	17	22	22	10 x 1,5
		15	ETSD 15 L	063901	14,0	32,5	36	28	21	19	27	27	12 x 2
		18	ETSD 18 L	063902	21,5	35,5	40	31	23,5	24	32	32	15 x 2
	250 (3626)	22	ETSD 22 L	063903	28,0	38,5	44	35	27,5	27	36	36	20 x 2
		28	ETSD 28 L	063904	49,0	41,5	47	38	30,5	36	41	46	26 x 2
		35	ETSD 35 L	063905	60,9	51	56	45	34,5	41	50	50	32 x 2,5
		42	ETSD 42 L	063906	89,2	56	63	51	40	50	60	60	38 x 2,5
S	800 (11603)	6	ETSD 6 S	063907	8,0	27	31	23	16	12	17	17	4,5 x 1,5
		8	ETSD 8 S	063908	10,5	27,5	32	24	17	14	19	19	6 x 1,5
		10	ETSD 10 S	063909	14,0	30	34	25	17,5	17	22	22	8,5 x 1,5
	630 (9137)	12	ETSD 12 S	063910	19,0	31	38	29	21,5	17	24	24	10 x 1,5
		14	ETSD 14 S	063911	16,9	35	40	30	22	19	27	27	12 x 2
		16	ETSD 16 S	063912	23,0	36,5	43	33	24,5	24	30	30	14 x 2
	420 (6091)	20	ETSD 20 S	063913	35,0	44,5	48	37	26,5	27	36	36	17,3 x 2,4
		25	ETSD 25 S	063914	63,5	50	54	42	30	36	46	46	22,3 x 2,4
	400 (5801)	30	ETSD 30 S	063915	87,0	55	62	49	35,5	41	50	50	27,3 x 2,4
		38	ETSD 38 S	063916	131,0	63	72	57	41	50	60	60	35 x 2,5

L₂ = approximate length with nut tightened
L₂ = Ungefährmaß bei angezogener Überwurfmutter
L₂ = longueur approximative, l'écrou étant bloqué

*FPM (e. g. Viton) on request
*FPM (z. B. Viton) auf Anfrage
*FPM (p. ex. Viton) sur demande