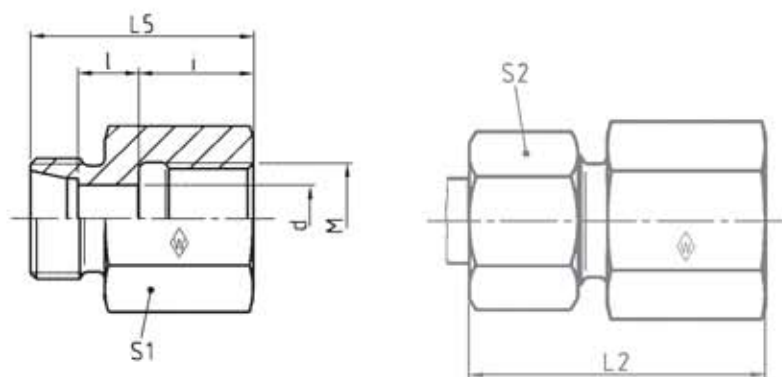




GAS M

Metric thread
 Metrisches Gewinde
 Filetage métrique



Series	bar	Tube OD	Type	Reference	kg per 100 pcs.	L ₂	L ₅	l	i	d	S ₁	S ₂	
Reihe	PN	Rohr-AD	Typ	Best.-Nr.	kg per 100 St.								
Série	(psi)	Tube Ø ext.	Désignation	Réf.	kg par 100 p.								
L	250 (3626)	6	M 10 x 1	GAS 6 LM	060046	1,9	34	26,5	7	12,5	4	14	14
		8	M 12 x 1,5	GAS 8 LM	061084	3,1	39	31	7	17	6	17	17
		10	M 14 x 1,5	GAS 10 LM	060213	3,8	40	32	8	17	8	19	19
		12	M 16 x 1,5	GAS 12 LM	025317	5,2	41	33	9	17	10	22	22
		15	M 18 x 1,5	GAS 15 LM	024357	6,7	43	35	11	17	12	24	27
	160 (2321)	18	M 22 x 1,5	GAS 18 LM	062966	10,9	46	37	10,5	19	15	30	32
		22	M 26 x 1,5	GAS 22 LM	061612	12,1	51	42	13,5	21	32	36	
S	630 (9137)	6	M 12 x 1,5	GAS 6 SM	066876	3,6	41	33	9	17	4	17	17
		8	M 14 x 1,5	GAS 8 SM	061634	4,2	41	33	9	17	5	19	19
		10	M 16 x 1,5	GAS 10 SM	060704	5,7	43	34	9,5	17	7	22	22
		12	M 18 x 1,5	GAS 12 SM	060069	6,9	44	35	10,5	17	8	24	24
		14	M 20 x 1,5	GAS 14 SM	066855	9,3	49	39	12	19	10	27	27
	400 (5801)	16	M 22 x 1,5	GAS 16 SM	067979	11,4	49	39	11,5	19	12	30	30
		20	M 27 x 2	GAS 20 SM	065147	15,2	56	45	12,5	22	36	36	

L₂ = approximate length with nut tightened
 L₂ = Ungefährlänge bei angezogener Überwurfmutter
 L₂ = longueur approximative, l'écrou étant bloqué

