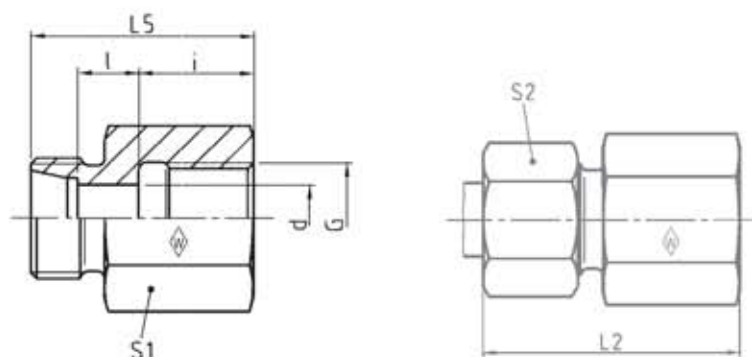




GAS R

BSP thread
 Whitworth-Rohrgewinde
 Filetage Whitworth



DIN-ISO 228 (R ..., DIN 259)

Series	bar	Tube OD
Reihe	PN	Rohr-AD
Série	(psi)	Tube Ø ext.

				Type	Reference	kg per 100 pcs.	L ₂	L ₅	l	i	d	S ₁	S ₂
				Typ	Best.-Nr.	kg per 100 St.							
				Désignation	Réf.	kg par 100 p.							
L	250 (3626)	6	G 1/8	GAS 6 LR	038084	1,9	34	26	7	12	4	14	14
		8	G 1/4	GAS 8 LR	038085	3,8	39	31	7	17	6	19	17
		10	G 3/8	GAS 10 LR	038086	3,9	40	32	8	17	8	19	19
		12	G 1/2	GAS 12 L/R 1/4	038087	4,4	40	32	8	17	8	19	22
		12	G 3/8	GAS 12 LR	038088	6,2	41	33	9	17	10	24	22
	160 (2321)	15	G 1/2	GAS 15 LR	038089	8,6	46	38	11	20	12	30	27
		18	G 3/4	GAS 18 LR	038090	8,9	47	38	10,5	20	15	27	32
		22	G 1	GAS 22 LR	038091	8,9	52	43	13,5	22	19	36	36
		28	G 1 1/4	GAS 28 LR	038092	20,9	55	45,5	13,5	24,5	24	41	41
		35	G 1 1/2	GAS 35 LR	038093	46,3	63	51,5	14,5	26,5	30	55	50
S	400 (5801)	42	G 1 1/2	GAS 42 LR	038094	52,8	65	53,5	14	28,5	36	60	60
		6	G 1/4	GAS 6 SR	038095	4,2	41	33	9	17	4	19	17
		8	G 1/4	GAS 8 SR	038096	4,4	41	33	9	17	5	19	19
		10	G 3/8	GAS 10 SR	038097	6,9	43	34	9,5	17	7	24	22
		12	G 3/8	GAS 12 SR	038098	7,2	43	34	9,5	17	8	24	24
	630 (9137)	14	G 1/2	GAS 14 SR	038099	9,7	50	40	12	20	10	27	27
		16	G 3/4	GAS 16 SR	038100	9,4	50	40	11,5	20	12	30	30
		20	G 1	GAS 20 SR	038101	19,3	56	45	12,5	22	16	36	36
		25	G 1 1/4	GAS 25 SR	038102	24,2	62	49,5	13	24,5	20	41	46
		30	G 1 1/2	GAS 30 SR	038103	50,1	69	55,5	15,5	26,5	25	55	50
250 (3626)	38	G 1 1/2	GAS 38 SR	038104	58,4	74	59,5	15	28,5	32	60	60	

L₂ = approximate length with nut tightened
 L₂ = Ungefährlänge bei angezogener Überwurfmutter
 L₂ = longueur approximative, l'écrou étant bloqué