

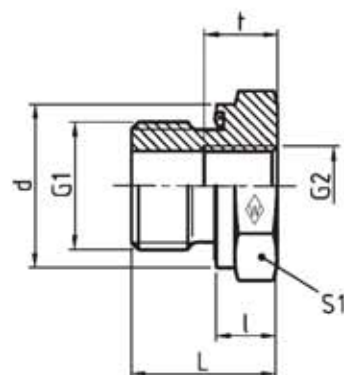


RED-WD/...

with captive seal: NBR* (e. g. Perbunan)
 BSP thread (parallel)

mit Weichdichtung: NBR* (z. B. Perbunan)
 Whitworth-Rohrgewinde (zylindrisch)

avec joint mou: NBR* (p. ex. Perbunan)
 Filetage Whitworth (cylindrique)



DIN-ISO 228 (R ..., DIN 259)

bar	DIN-ISO 228 (R ..., DIN 259)		Type	Reference	kg per 100 pcs.	L	l	d	t	S ₁	
	PN	psi									G ₁
630 (9137)	↓	↓	RED-R ³ / ₈ -WD/R ¹ / ₈	606600	4,0	22,5	10,5	21,9	8	22	
			RED-R ¹ / ₂ -WD/R ¹ / ₈	606601	6,6	24	10	26,9	8	27	
	G ¹ / ₂ A	G ¹ / ₈	RED-R ¹ / ₂ -WD/R ¹ / ₄	606602	6,0	24	10	26,9	12	27	
		G ¹ / ₄	RED-R ³ / ₄ -WD/R ¹ / ₄	606603	9,5	26	10	31,9	12	32	
	400 (5801)	G ³ / ₄ A	G ³ / ₈	RED-R ³ / ₄ -WD/R ³ / ₈	606604	9,0	26	10	31,9	12	32
			G ¹ / ₄	RED-R 1 -WD/R ¹ / ₄	606605	20,0	29	11	39,9	12	41
G 1 A		G ³ / ₈	RED-R 1 -WD/R ³ / ₈	606606	18,0	29	11	39,9	12	41	
		G ¹ / ₂	RED-R 1 -WD/R ¹ / ₂	606607	16,0	29	11	39,9	14	41	
G 1 ¹ / ₄ A		G ¹ / ₂	RED-R 1 ¹ / ₄ -WD/R ¹ / ₂	606608	31,0	32	12	49,9	14	50	
		G ³ / ₄	RED-R 1 ¹ / ₄ -WD/R ³ / ₄	606609	27,0	32	12	49,9	16	50	
G 1 ¹ / ₂ A	G ¹ / ₂	RED-R 1 ¹ / ₂ -WD/R ¹ / ₂	606610	47,0	36	14	54,9	14	55		
	G ³ / ₄	RED-R 1 ¹ / ₂ -WD/R ³ / ₄	606611	43,0	36	14	54,9	16	55		
	G 1	RED-R 1 ¹ / ₂ -WD/R 1	606612	34,5	36	14	54,9	18	55		

* FPM (e. g. Viton) on request
 * FPM (z. B. Viton) auf Anfrage
 * FPM (p. ex. Viton) sur demande