

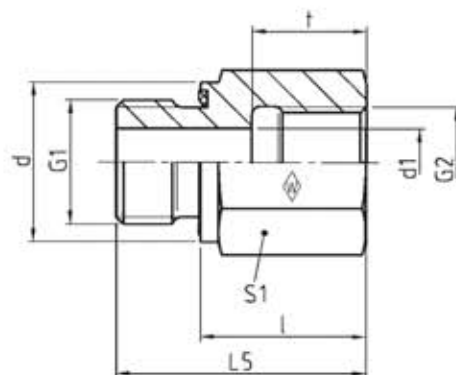


RED-WD/...

with captive seal: NBR* (e. g. Perbunan)
 BSP thread (parallel)

mit Weichdichtung: NBR* (z. B. Perbunan)
 Whitworth-Rohrgewinde (zylindrisch)

avec joint mou: NBR* (p. ex. Perbunan)
 Filetage Whitworth (cylindrique)



DIN-ISO 228 (R ..., DIN 259)

bar
 PN
 (psi)

G₁

G₂

Type

Reference

kg per
 100 pcs.
 kg per
 100 St.
 kg per
 100 p.

Typ

Best.-Nr.

Désignation

Réf.

L

l

d

d₁

t

S₁

bar PN (psi)	G ₁	G ₂	Type	Reference	kg per 100 pcs. kg per 100 St. kg per 100 p.	L	l	d	d ₁	t	S ₁
400 (5801)	G 1/8 A	G 1/4	RED-R 1/8-WD/R 1/4	606613	3,6	31	23	13,9	4	17	19
		G 3/8	RED-R 1/8-WD/R 3/8	606614	4,5	32	24	13,9	4	17	24
	G 1/4 A	G 1/8	RED-R 1/4-WD/R 1/8	606615	3,6	29	17	18,9	5	12	19
		G 3/8	RED-R 1/4-WD/R 3/8	606616	6,6	36	24	18,9	5	17	24
		G 1/2	RED-R 1/4-WD/R 1/2	606617	8,5	40	28	18,9	5	20	30
		G 3/4	RED-R 1/4-WD/R 3/4	606618	17,3	43	31	18,9	5	22	36
	G 3/8 A	G 1/4	RED-R 3/8-WD/R 1/4	606619	3,0	36	24	21,9	8	17	22
		G 1/2	RED-R 3/8-WD/R 1/2	606620	9,0	41	29	21,9	8	20	30
		G 3/4	RED-R 3/8-WD/R 3/4	606621	17,5	44	32	21,9	8	22	36
		G 1	RED-R 3/8-WD/R 1	606622	9,5	37	23	26,9	12	17	27
	G 1/2 A	G 3/4	RED-R 1/2-WD/R 3/4	606623	18,0	46	32	26,9	12	22	36
		G 1	RED-R 1/2-WD/R 1	606624	22,5	49	35	26,9	12	24,5	41
250 (3626)	G 1/2 A	G 1 1/4	RED-R 1/2-WD/R 1 1/4	606625	47,0	53	39	26,9	12	26,5	55
400 (5801)	G 3/4 A	G 1/2	RED-R 3/4-WD/R 1/2	606626	15,0	43	27	31,9	16	20	32
		G 1	RED-R 3/4-WD/R 1	606627	23,5	51	35	31,9	16	24,5	41
250 (3626)	G 3/4 A	G 1 1/4	RED-R 3/4-WD/R 1 1/4	606628	48,3	55	39	31,9	16	26,5	55
		G 1 1/2	RED-R 3/4-WD/R 1 1/2	606629	54,5	57	41	31,9	16	28,5	60
400 (5801)	G 1 A	G 3/4	RED-R 1 -WD/R 3/4	606630	28,0	49	31	39,9	20	22	41
250 (3626)	G 1 A	G 1 1/4	RED-R 1 -WD/R 1 1/4	606631	51,0	57	39	39,9	20	26,5	55
		G 1 1/2	RED-R 1 -WD/R 1 1/2	606632	56,5	59	41	39,9	20	28,5	60
400 (5801)	G 1 1/4 A	G 1	RED-R 1 1/4-WD/R 1	606633	45,5	53	33	49,9	25	24,5	50
250 (3626)	G 1 1/4 A	G 1 1/2	RED-R 1 1/4-WD/R 1 1/2	606634	58,0	60	40	49,9	25	28,5	60
		G 1 1/4	RED-R 1 1/2-WD/R 1 1/4	606635	53,0	58	36	54,9	32	26,5	55

* FPM (e. g. Viton) on request
 * FPM (z. B. Viton) auf Anfrage
 * FPM (p. ex. Viton) sur demande