

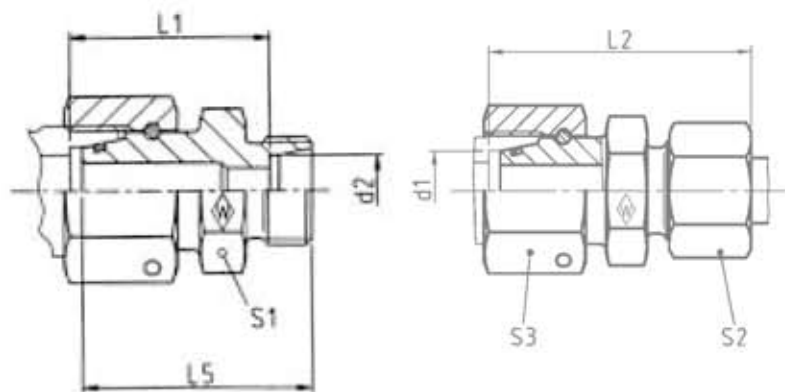


REDSDN .../...

Series L
 with taper and O-ring NBR* (e. g. Perbunan)

Baureihe L
 mit Dichtkegel und O-Ring NBR* (z. B. Perbunan)

Série L
 avec cône d'étanchéité et joint torique
 NBR* (p. ex. Perbunan)



bar	Tube OD	Type	Reference	kg per 100 pcs.							*O-ring		
PN	Rohr-AD	Typ	Best.-Nr.	kg per 100 St.	L ₅	L ₂	L ₁	S ₁	S ₂	S ₃		*O-Ring	
(psi)	Tube Ø ext.	Désignation	Réf.	kg par 100 p.								*Joint torique	
	d ₁	d ₂			L ₅	L ₂	L ₁	S ₁	S ₂	S ₃			
500 (7252)	8	6	REDSDN 8/6 L	619030	3,2	29	37,5	23,5	12	14	17	6 x 1,5	
		6	REDSDN 10/6 L	619031	4,0	31	39	25,0		14	14		
	10	8	REDSDN 10/8 L	619032	4,0	31	39,5	25,0		14	17	19	8,5 x 1,5
400 (5801)	12	6	REDSDN 12/6 L	619033	6,0	31	39	25,0			14		
		8	REDSDN 12/8 L	619034	5,5	31	39,5	25,0	17	17	22	10 x 1,5	
		10	REDSDN 12/10 L	619035	5,5	32	40,5	26,0			19		
	15	6	REDSDN 15/6 L	619036	8,5	34,5	42,5	28,5			14		
		8	REDSDN 15/8 L	619037	9,5	34,5	43	28,5		22	17	27	12 x 2
		10	REDSDN 15/10 L	619038	9,0	35,5	44	29,5			19		
18	12	6	REDSDN 18/6 L	619040	11,2	33,5	42	28,0			14		
		8	REDSDN 18/8 L	619041	11,5	33,5	42,5	28,0			17		
	10	REDSDN 18/10 L	619042	13,0	34,5	43,5	29,0	24	19	32	15 x 2		
	12	REDSDN 18/12 L	619043	15,5	34,5	43	29,0			22			
	15	REDSDN 18/15 L	619044	12,2	35,5	45	30,0			27			
250 (3626)	22	6	REDSDN 22/6 L	619045	16,0	37,5	46	32,0			14		
		8	REDSDN 22/8 L	619046	16,0	37,5	46,5	32,0			17		
		10	REDSDN 22/10 L	619047	16,0	38,5	47,5	33,0			19	36	20 x 2
		12	REDSDN 22/12 L	619048	16,0	38,5	47	33,0	27	22			
		15	REDSDN 22/15 L	619049	18,5	39,5	49	34,0			27		
		18	REDSDN 22/18 L	619050	18,0	39,5	49,5	33,5		32			

L₂ = approximate length with nut tightened
 L₂ = Ungefährmaß bei angezogener Überwurfmutter
 L₂ = longueur approximative, l'écrou étant bloqué

* FPM (e. g. Viton) on request
 * FPM (z. B. Viton) auf Anfrage
 * FPM (p. ex. Viton) sur demande