

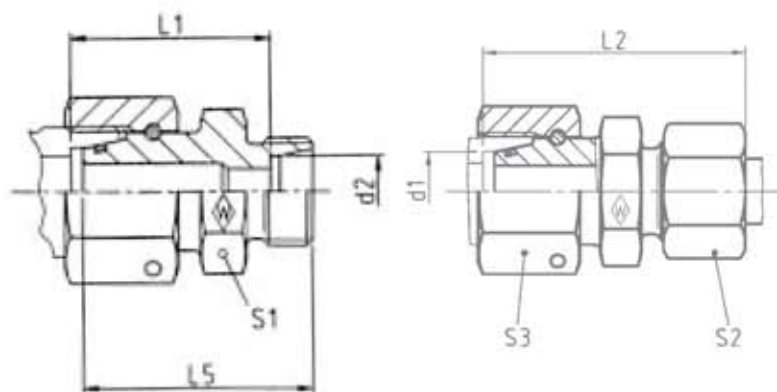


RESDN .../...

Series S
 with taper and O-ring NBR* (e. g. Perbunan)

Baureihe S
 mit Dichtkegel und O-Ring NBR* (z. B. Perbunan)

Série S
 avec cône d'étanchéité et joint torique
 NBR* (p. ex. Perbunan)



bar	Tube OD	Type	Reference	kg per 100 pcs.								*O-ring	
PN	Rohr-AD	Typ	Best.-Nr.	kg per 100 St.	L ₅	L ₂	L ₁	S ₁	S ₂	S ₃			*O-Ring
(psi)	Tube Ø ext.	Désignation	Réf.	kg par 100 p.									*Joint torique
	d ₁	d ₂											
800 (11603)	8	6	RESDN 8/6 S	619075	4,5	32,5	41,5	27,0	14	17	19	6 x 1,5	
	10	6	RESDN 10/6 S	619076	6,5	33	42	27,5	17	17	22	8,5 x 1,5	
		8	RESDN 10/8 S	619077	6,5	33	42	27,5	17	19	22	8,5 x 1,5	
12	6	RESDN 12/6 S	619078	8,5	35,5	44,5	30,0		17				
	8	RESDN 12/8 S	619079	8,5	35,5	44,5	30,0	19	19	24	10 x 1,5		
		10	RESDN 12/10 S	619080	8,0	35,5	55	29,5		22			
630 (9137)	6	RESDN 14/6 S	619081	11,1	36,5	46	31,5		17				
	8	RESDN 14/8 S	619082	11,5	36,5	46	31,5		19				
		10	RESDN 14/10 S	619083	10,2	36,5	46,5	31,0	22	22	27	12 x 2	
16	12	RESDN 14/12 S	619084	10,8	36,5	46,5	31,0		24				
	6	RESDN 16/6 S	619085	11,5	36,5	46,5	32,0		17				
	8	RESDN 16/8 S	619086	12,0	36,5	46,5	32,0		19				
10		RESDN 16/10 S	619087	13,0	36,5	47	31,5	22	22	30	14 x 2		
420 (6091)	12	RESDN 16/12 S	619088	13,0	36,5	47	31,5		24				
	14	RESDN 16/14 S	619089	13,0	38,5	50,5	33,0	24	27	30	14 x 2		
	6	RESDN 20/6 S	619090	16,2	40	50,5	36,0		17				
20	8	RESDN 20/8 S	619091	18,5	40	50,5	36,0		19				
	10	RESDN 20/10 S	619092	17,6	40	51	35,5		22				
	12	RESDN 20/12 S	619093	19,0	40	51	35,5	27	24	36	17,3 x 2,4		
	14	RESDN 20/14 S	619094	24,0	42	54,5	37,0		27				
	16	RESDN 20/16 S	619095	19,2	42	54,5	36,5		30				

L₂ = approximate length with nut tightened
 L₂ = Ungefährmaß bei angezogener Überwurfmutter
 L₂ = longueur approximative, l'écrou étant bloqué

* FPM (e. g. Viton) on request
 * FPM (z. B. Viton) auf Anfrage
 * FPM (p. ex. Viton) sur demande