



RSTS M

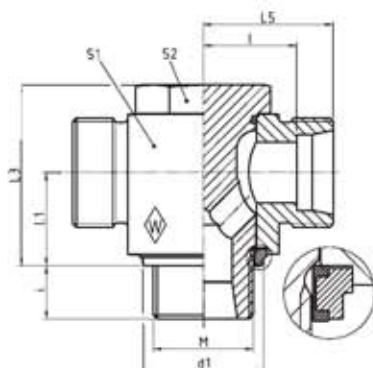
Stud thread: metric (parallel)

Einschraubgewinde: Metrisches Gewinde (zylindrisch)

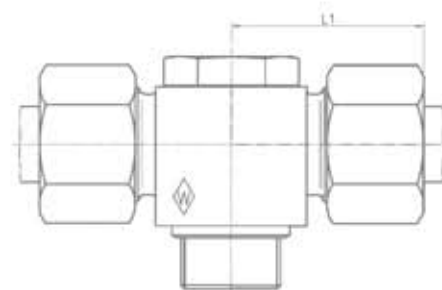
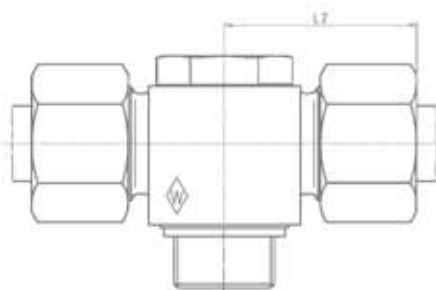
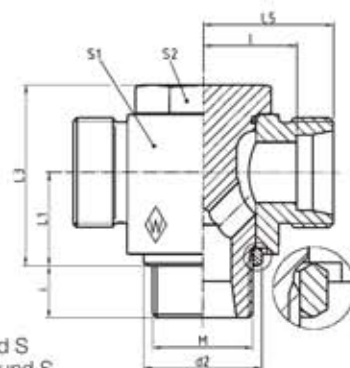
Filetage mâle: métrique (cylindrique)

with elastomer seal
mit Elastomer-Abdichtung
avec étanchéité élastomère

with metallic seal
mit metallischer Abdichtung
avec étanchéité par arête métal



Series L and S
Baureihe L und S
Séries L et S



Series	bar	Tube OD		kg per 100 pcs.										
Reihe	PB	Rohr-AD		kg per 100 St.										
Série	(psi)	Tube Ø ext.	M	kg par 100 p.	L ₁	L ₂	L ₃	L ₅	l	i	d ₁	d ₂	S ₁	S ₂
L	500 (7252)	6	M 10 x 1	6,5	10	27,5	21	20	13	8	14,9	13	14	14
		8	M 12 x 1,5	9,6	13,5	28,5	27	21	14	10	17,9	17,8	19	19
		10	M 14 x 1,5	11,1	13,5	29,5	27	22	15	10	19,9	17,8	19	19
	400 (5801)	12	M 16 x 1,5	16,7	16	32	32,5	24,5	17,5	10	21,9	21	24	22
	315 (4569)	12	M 18 x 1,5	17,3	18,5	34,5	36	27	20	10	23,9	23	24	22
	400 (5801)	15	M 18 x 1,5	21,3	18,5	35	37	27	20	10	23,9	23	27	24
	400 (5801)	18	M 22 x 1,5	33,6	21,5	36,5	43	28	20,5	12	27,9	27	30	27
		22	M 26 x 1,5	50,2	24	43	48	34,5	27	16	31,9	31	36	32
	250 (3626)	28	M 33 x 2	89,9	30,5	48	59	39	31,5	18	39,9	39	46	41
		35	M 42 x 2	156,0	35,5	57	70	46	35,5	20	49,9	49	55	50
	42	M 48 x 2	248,1	40,5	62,5	80	51	40	22	55,9	55	65	55	
S	500 (7252)	6	M 12 x 1,5	9,8	13,5	30,5	27	23	16	10	17,9	17,8	19	19
		8	M 14 x 1,5	11,7	13,5	30,5	27	23	16	10	19,9	17,8	19	19
		10	M 16 x 1,5	18,7	16	34	32,5	25,5	18	10	21,9	21	24	22
	400 (5801)	12	M 18 x 1,5	22,7	18,5	35,5	37	27	19,5	10	23,9	23	27	24
		14	M 20 x 1,5	29,8	19,5	39,5	41	30	22	12		25	30	27
		16	M 22 x 1,5	34,7	21,5	39,5	43	30	21,5	12	27,9	27	30	27
	315 (4569)	20	M 27 x 2	54,3	24	47,5	48	36,5	26	16	32,9	32	36	32
	250 (3626)	25	M 33 x 2	108,0	30,5	55	59	43	31	18	39,9	39	46	41
		30	M 42 x 2	175,5	35,5	63	70	50	36,5	20	49,9	49	55	50
		38	M 48 x 2	264,5	40,5	71,5	80	57	41	22	55,9	55	65	55

L₂ = approximate length with nut tightened
L₂ = Ungefährmaß bei angezogener Überwurfmutter
L₂ = longueur approximative, l'écrou étant bloqué

