



**RSTS ..... R**

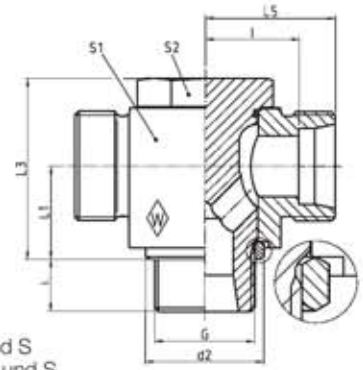
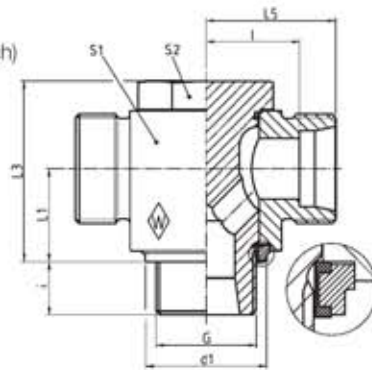
Stud thread: BSP thread (parallel)

Einschraubgewinde: Whitworth-Rohrgewinde (zylindrisch)

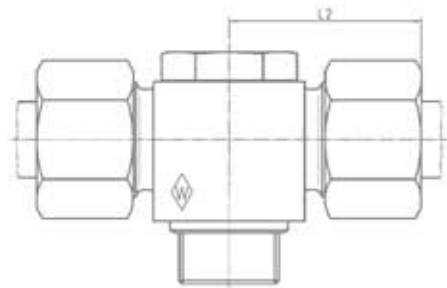
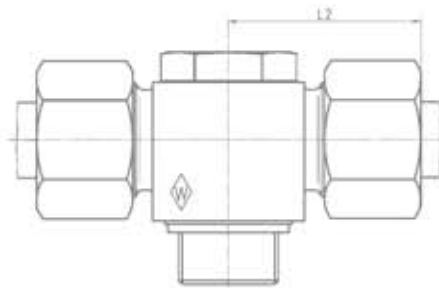
Filetage mâle: Whitworth (cylindrique)

with elastomer seal  
mit Elastomer-Abdichtung  
avec étanchéité élastomère

with metallic seal  
mit metallischer Abdichtung  
avec étanchéité par arête métal



Series L and S  
Baureihe L und S  
Séries L et S



DIN-ISO 228 (R...DIN 259)

Series	bar	Tube OD
Reihe	PB	Rohr-AD
Série	(psi)	Tube Ø ext.

**G**

kg per 100 pcs.  
kg per 100 St.  
kg par 100 p.

					L <sub>1</sub>	L <sub>2</sub>	L <sub>3</sub>	L <sub>5</sub>	l	i	d <sub>1</sub> max.	d <sub>2</sub>	S <sub>1</sub>	S <sub>2</sub>
L	500 (7252)	6	<b>G 1/8 A</b>	6,5	10	27,5	21	20	13	8	14,9	13	14	14
		8	<b>G 1/4 A</b>	10,0	13,5	28,5	27	21	14	10	18,9	17,8	19	19
		10	<b>G 1/4 A</b>	11,0	13,5	29,5	27	22	15	10	18,9	17,8	19	19
	400 (5801)	12	<b>G 3/8 A</b>	16,8	16	32	32,5	24,5	17,5	10	21,9	22	24	22
		15	<b>G 1/2 A</b>	28,8	19,5	36	43	28	21	14	26,9	26	30	27
		18	<b>G 1/2 A</b>	33,7	21,5	36,5	43	28	20,5	12	26,9	26	30	27
		22	<b>G 3/4 A</b>	50,0	24	43	48	34,5	27	16	32,9	32	36	32
		250 (3626)	28	<b>G 1 A</b>	89,5	30,5	48	59	39	31,5	18	39,9	39	46
	250 (3626)	35	<b>G 1 1/4 A</b>	155,8	35,5	57	70	46	35,5	20	49,9	49	55	50
		42	<b>G 1 1/2 A</b>	248,3	40,5	62,5	80	51	40	22	55,9	55	65	55
S	500 (7252)	6	<b>G 1/4 A</b>	10,0	13,5	30,5	27	23	16	10	18,9	17,8	19	19
		8	<b>G 1/4 A</b>	11,6	13,5	30,5	27	23	16	10	18,9	17,8	19	19
		10	<b>G 3/8 A</b>	18,7	16	34	32,5	25,5	18	10	21,9	22	24	22
	400 (5801)	12	<b>G 3/8 A</b>	19,3	16	34	32,5	25,5	18	10	21,9	22	24	22
		14	<b>G 1/2 A</b>	32,1	19,5	39,5	41	30	22	12	26,9	26	30	27
	315 (4569)	16	<b>G 1/2 A</b>	34,0	21,5	39,5	43	30	21,5	12	26,9	26	30	27
		20	<b>G 3/4 A</b>	56,0	24	47,5	48	36,5	26	16	32,9	32	36	32
	250 (3626)	25	<b>G 1 A</b>	107,6	30,5	55	59	43	31	18	39,9	39	46	41
		30	<b>G 1 1/4 A</b>	175,3	35,5	63	70	50	36,5	20	49,9	49	55	50
		38	<b>G 1 1/2 A</b>	274,5	40,5	71,5	80	57	41	22	55,9	55	65	55

L<sub>2</sub> = approximate length with nut tightened  
L<sub>2</sub> = Ungefährmaß bei angezogener Überwurfmutter  
L<sub>2</sub> = longueur approximative, l'écrou étant bloqué

