

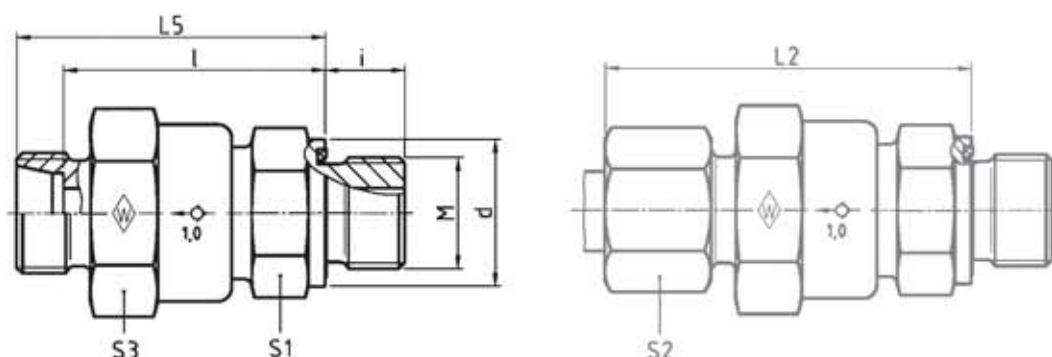


RSV M-WD

Flow from male stud end
with captive seal: NBR* (e. g. Perbunan)
Stud thread: metric (parallel)

Strömung vom Einschraubzapfen
mit Weichdichtung: NBR* (z. B. Perbunan)
Einschraubgewinde: Metrisches Gewinde (zylindrisch)

Sortie par l'embout mâle
avec joint mou: NBR* (p. ex. Perbunan)
Filetage mâle: métrique (cylindrique)



Series	bar	Tube OD	Type	Reference	kg per 100 pcs.									Ø outlet	
Reihe	PN	Rohr-AD	Typ	Best.-Nr.	kg per 100 St.									Ø entspr. Durchlaß	
Série	(psi)	Tube Ø ext.	Désignation	Réf.	kg par 100 p.	d	L ₂	L ₅	l	i	S ₁	S ₂	S ₃	Ø de passage correspondant	
L	400 (5801)	6	M 10 x 1	RSV 6 LM-WD	610475	12,0	13,9	50,5	43	36	8	22	14	27	4,0
		8	M 12 x 1,5	RSV 8 LM-WD	374842	12,1	16,9	50,5	43	36	12	22	17	27	6,0
		10	M 14 x 1,5	RSV 10 LM-WD	067897	11,0	18,9	48,5	41	34	12	22	19	27	7,0
		12	M 16 x 1,5	RSV 12 LM-WD	607416	14,0	21,9	53,5	46	39	12	22	22	27	7,5
		15	M 18 x 1,5	RSV 15 LM-WD	067988	18,0	23,9	56	48	41	12	27	27	32	11,0
	250 (3626)	18	M 22 x 1,5	RSV 18 LM-WD	372118	23,0	29,9	61,5	53	45,5	14	27	32	32	11,0
		22	M 26 x 1,5	RSV 22 LM-WD	061479	47,0	31,9	69,5	61	53,5	16	41	36	46	18,0
		28	M 33 x 2	RSV 28 LM-WD	604421	52,5	39,9	77	68	60,5	18	41	41	46	18,5
		35	M 42 x 2	RSV 35 LM-WD	615467	132,0	49,9	88,5	77,5	67	20	60	50	70	29,0
		42	M 48 x 2	RSV 42 LM-WD	615468	140,0	54,9	87,5	75,5	64,5	22	60	60	70	29,0
S	400 (5801)	6	M 12 x 1,5	RSV 6 SM-WD	615469	13,0	16,9	52,5	45	38	12	22	17	27	4,0
		8	M 14 x 1,5	RSV 8 SM-WD	615214	11,9	18,9	50,5	43	36	12	22	19	27	5,0
		10	M 16 x 1,5	RSV 10 SM-WD	371695	13,5	21,9	53,5	45	37,5	12	22	22	27	7,0
		12	M 18 x 1,5	RSV 12 SM-WD	371496	15,5	23,9	55,5	47	39,5	12	24	24	27	7,5
		14	M 20 x 1,5	RSV 14 SM-WD	609976	19,5	25,9	59,5	50	42	14	27	27	32	10,0
	250 (3626)	16	M 22 x 1,5	RSV 16 SM-WD	371266	23,0	26,9	62,5	53	44,5	14	27	30	32	11,0
		20	M 27 x 2	RSV 20 SM-WD	609900	47,0	31,9	74	63	52,5	16	41	36	46	16,0
		25	M 33 x 2	RSV 25 SM-WD	025201	54,0	39,9	77	65	53	18	41	46	46	18,5
		30	M 42 x 2	RSV 30 SM-WD	609901	86,0	49,9	87	74	60,5	20	50	50	55	24,0
		38	M 48 x 2	RSV 38 SM-WD	068471	143,5	54,9	96	81,5	22	60	60	70	29,0	

L₂ = approximate length with nut tightened
L₂ = Ungefährmaß bei angezogener Überwurfmutter
L₂ = longueur approximative, l'écrou étant bloqué

* FPM (e. g. Viton) on request
* FPM (z. B. Viton) auf Anfrage
* FPM (p. ex. Viton) sur demande