

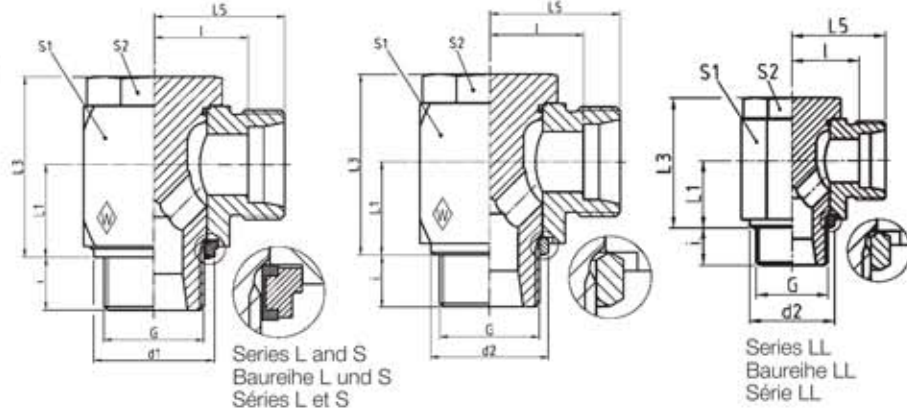


RSWS R

Stud thread: BSP thread (parallel)
 Einschraubgewinde: Whitworth-Rohrgewinde (zylindrisch)
 Filetage mâle: Whitworth (cylindrique)

with elastomer seal
 mit Elastomer-Abdichtung
 avec étanchéité élastomère

with metallic seal
 mit metallischer Abdichtung
 avec étanchéité par arête métal

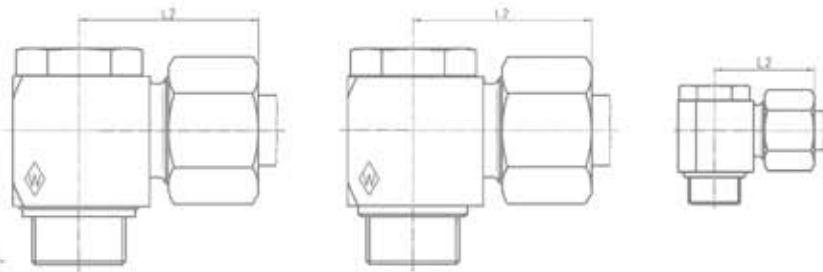


F

DIN-ISO 228 (R...DIN 259)

Series bar Tube OD
 Reihe PB Rohr-AD
 Série (psi) Tube Ø ext.

kg per 100 pcs.
 kg per 100 St.
 kg par 100 p.



			G		L ₁	L ₂	L ₃	L ₅	l	i	d ₁ max.	d ₂	S ₁	S ₂	
LL	100 (1450)	4	G 1/8 A	4,0	10	25,5	21	20	16	8		14,5	14	14	
		6	G 1/8 A	4,2	10	26	21	20	14,5	8		14,5	14	14	
		8	G 1/8 A	5,2	10	26	21	20	16	8		14,5	14	14	
L	500 (7252)	6	G 1/8 A	5,9	10	27,5	21	20	13	8	14,9	13	14	14	
		6	G 1/4 A	5,9	13,5	29,5	27	22	15	10	18,9	17,8	19	19	
		8	G 1/4 A	9,3	13,5	28,5	27	21	14	10	18,9	17,8	19	19	
	400 (5801)	10	G 1/4 A	10,2	13,5	29,5	27	22	15	10	18,9	17,8	19	19	
		12	G 1/4 A	15,8	15,5	29,5	30	22	15	10	18,9	17,8	22	24	22
		12	G 3/8 A	15,9	16	32	32,5	24,5	17,5	10	21,9	22	24	22	
		15	G 1/2 A	28,4	19,5	36	43	28	21	14	26,9	26	30	27	
250 (3626)	18	G 1/2 A	32,0	21,5	36,5	43	28	20,5	12	26,9	26	30	27		
	22	G 3/4 A	48,5	24	43	48	34,5	27	16	32,9	32	36	32		
	28	G 1 A	88,2	30,5	48	59	39	31,5	18	39,9	39	46	41		
	35	G 1 1/4 A	150,8	35,5	57	70	46	35,5	20	49,9	49	55	50		
S	500 (7252)	42	G 1 1/2 A	234,1	40,5	62,5	80	51	40	22	55,9	55	65	55	
		6	G 1/4 A	8,7	13,5	30,5	27	23	16	10	18,9	17,8	19	19	
		8	G 1/4 A	10,3	13,5	30,5	27	23	16	10	18,9	17,8	19	19	
	400 (5801)	10	G 3/8 A	17,0	16	34	32,5	25,5	18	10	21,9	22	24	22	
		12	G 3/8 A	17,9	16	34	32,5	25,5	18	10	21,9	22	24	22	
	315 (4569)	14	G 1/2 A	30,3	19,5	39,5	41	30	22	12	26,9	26	30	27	
		16	G 1/2 A	31,6	21,5	39,5	43	30	21,5	12	26,9	26	30	27	
250 (3626)	20	G 3/4 A	51,8	24	47,5	48	36,5	26	16	32,9	32	36	32		
	25	G 1 A	103,0	30,5	55	59	43	31	18	39,9	39	46	41		
	30	G 1 1/4 A	163,7	35,5	63	70	50	36,5	20	49,9	49	55	50		
		38	G 1 1/2 A	262,7	40,5	71,5	80	57	41	22	55,9	55	65	55	

L₂ = approximate length with nut tightened
 L₂ = Ungefährmaß bei angezogener Überwurfmutter
 L₂ = longueur approximative, l'écrou étant bloqué