



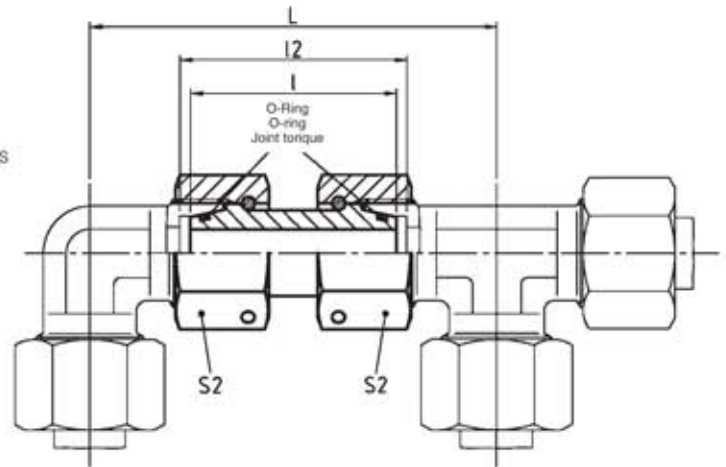
## SNV .....

taper and O-ring NBR\* (e. g. Perbunan) on both sides  
beidseitig Dichtkegel und O-Ring NBR\* (z. B. Perbunan)  
cône d'étanchéité et joint torique NBR\* (p. ex. Perbunan) des deux côtés

nuts on either side are retractable to back of O-ring groove, but only one at a time

jeweils eine Mutter bis Hinterkante O-Ring Nut zurückschiebbar

les écrous de chaque côté sont rétractables, l'un par l'autre, jusqu'au bord arrière de la rainure du joint torique



F

Series	bar	Tube OD	Type	Reference	kg per 100 pcs.	L	l	l <sub>2</sub>	S <sub>2</sub>	*O-ring
Reihe	PN	Rohr-AD	Typ	Best.-Nr.	kg per 100 St.					*O-Ring
Série	(psi)	Tube Ø ext.	Désignation	Réf.	kg par 100 p.					*Joint torique
L	500 (7252)	6	<b>SNV 6 L</b>	<b>372938</b>	4,6	60	34	36	17	4,5 x 1,5
		8	<b>SNV 8 L</b>	<b>372939</b>	4,5	64	34	36	17	6 x 1,5
		10	<b>SNV 10 L</b>	<b>372940</b>	5,5	67	36	37	19	8,5 x 1,5
	400 (5801)	12	<b>SNV 12 L</b>	<b>372941</b>	7,8	71	36	37	22	10 x 1,5
		15	<b>SNV 15 L</b>	<b>372942</b>	12,5	82	39	40	27	12 x 2
		18	<b>SNV 18 L</b>	<b>372943</b>	18	89,5	40,5	42,5	32	15 x 2
		22	<b>SNV 22 L</b>	<b>372944</b>	25	101,5	45	46,5	36	20 x 2
	250 (3626)	28	<b>SNV 28 L</b>	<b>372945</b>	42,5	109,5	47	48,5	46	26 x 2
		35	<b>SNV 35 L</b>	<b>372946</b>	46,5	126,5	53	57,5	50	32 x 2,5
		42	<b>SNV 42 L</b>	<b>372947</b>	69,5	138,5	53	58,5	60	38 x 2,5
S	800 (11603)	6	<b>SNV 6 S</b>	<b>372948</b>	4,5	71	37	39	17	4,5 x 1,5
		8	<b>SNV 8 S</b>	<b>069234</b>	6	73	37	39	19	6 x 1,5
		10	<b>SNV 10 S</b>	<b>068948</b>	8,5	78	41	43	22	8,5 x 1,5
	630 (9137)	12	<b>SNV 12 S</b>	<b>068950</b>	11	87	42	44	24	10 x 1,5
		14	<b>SNV 14 S</b>	<b>372949</b>	14,2	92	45	48	27	12 x 2
		16	<b>SNV 16 S</b>	<b>068088</b>	18	99	46	50	30	14 x 2
	420 (6091)	20	<b>SNV 20 S</b>	<b>068090</b>	29,5	112,5	55	59,5	36	17,3 x 2,4
		25	<b>SNV 25 S</b>	<b>061763</b>	51,3	125,5	58	65,5	46	22,3 x 2,4
	400 (5801)	30	<b>SNV 30 S</b>	<b>068099</b>	63,5	143,5	62	72,5	50	27,3 x 2,4
38		<b>SNV 38 S</b>	<b>061765</b>	91	164,5	67	82,5	60	35 x 2,5	

\* FPM (e. g. Viton) on request  
\* FPM (z. B. Viton) auf Anfrage  
\* FPM (p. ex. Viton) sur demande