

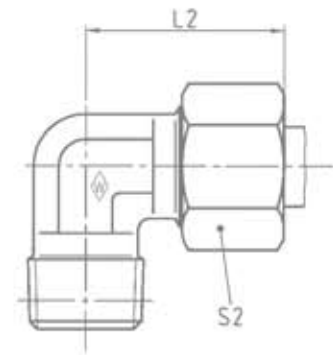
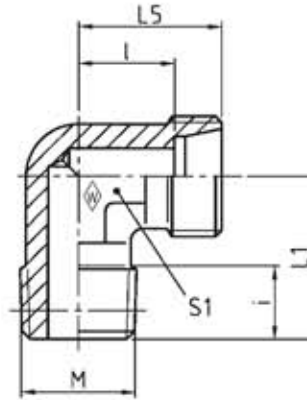


WES MK

Stud thread: metric (taper)

Einschraub-
gewinde: Metrisches Gewinde (kegelig)

Filetage mâle: métrique (conique)



Series	bar	Tube OD	Type	Reference	kg per 100 pcs.								
Reihe	PN	Rohr-AD	Typ	Best.-Nr.	kg per 100 St.								
Série	(psi)	Tube Ø ext.	Désignation	Réf.	kg par 100 p.	L ₁	L ₂	L ₅	l	i	S ₁	S ₂	
LL	100 (1450)	4	M 8 x 1 keg	WES 4 LLMK	037714	17	21	15	11	8	9	10	
		6	M 10 x 1 keg	WES 6 LLMK	037716	17	21	15	9,5	8	9	12	
		8	M 10 x 1 keg	WES 8 LLMK	037717	20	23	17	11,5	8	12	14	
L	250 (3626)	6	M 10 x 1 keg	WES 6 LMK	037718	20	27	19	12	8	12	14	
		8	M 12 x 1,5 keg	WES 8 LMK	037719	26	29	21	14	12	12	17	
		10	M 14 x 1,5 keg	WES 10 LMK	037720	27	30	22	15	12	14	19	
		12	M 16 x 1,5 keg	WES 12 LMK	037721	28	32	24	17	12	17	22	
		15	M 18 x 1,5 keg	WES 15 LMK	037722	8,1	32	36	28	21	12	19	27
	160 (2321)	18	M 22 x 1,5 keg	WES 18 LMK	037723	12,2	36	40	31	23,5	14	24	32
S	630* (9137)	6	M 12 x 1,5 keg	WES 6 SMK	037724	26	31	23	16	12	12	17	
		8	M 14 x 1,5 keg	WES 8 SMK	037725	27	32	24	17	12	14	19	
		10	M 16 x 1,5 keg	WES 10 SMK	037726	28	34	25	17,5	12	17	22	
		12	M 18 x 1,5 keg	WES 12 SMK	037727	28	38	29	21,5	12	17	24	
		14	M 20 x 1,5 keg	WES 14 SMK	037728	10,3	32	40	30	22	14	19	27
	400 (5801)	16	M 22 x 1,5 keg	WES 16 SMK	037729	11,4	32	43	33	24,5	14	24	30

L₂ = approximate length with nut tightened
L₂ = Ungefährlänge bei angezogener Überwurfmutter
L₂ = longueur approximative, l'écrou étant bloqué

* PN 630 only applies to taper port forms;
* PN 630 nur bei kegeligen Einschraubblöcken, sonst PN 400
* PN 400 is applicable to parallel port forms
* PN 630 seulement avec taraudage conique, sinon PN 400