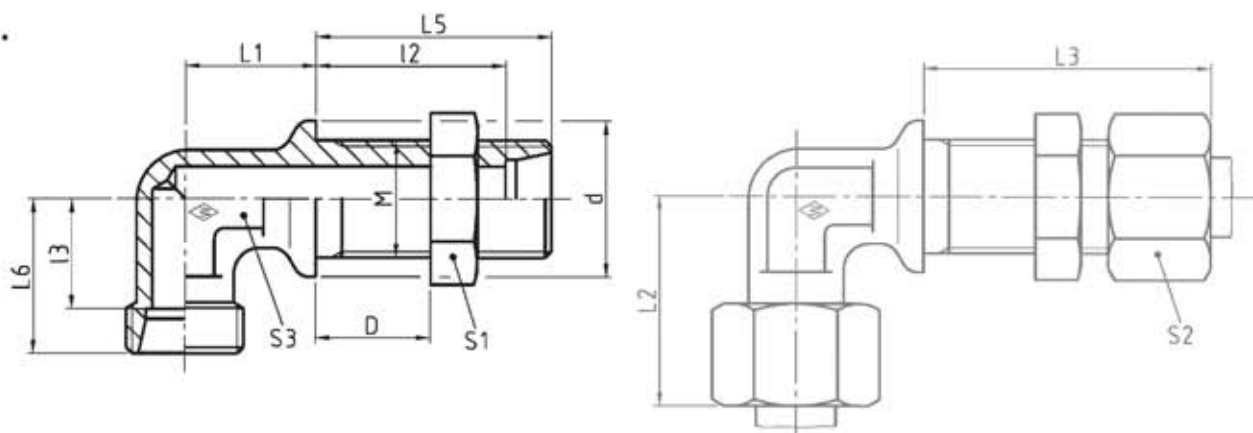




WSS



Series bar	Tube OD	Type	Reference	kg per 100 pcs.															
Reihe PN	Rohr-AD	Typ	Best.-Nr.	kg per 100 St.															
Série (psi)	Tube Ø ext.	Désignation	Réf.	kg par 100 p.	L ₁	L ₂	L ₃	L ₄	L ₅	L ₆	l ₂	l ₃	d	S ₁ *	S ₂	S ₃			
M	D	D																	
	min.	max.																	
L	500 (7252)	6	M 12 x 1,5	4	16	WSS 6 L m. 6kt M	063274	5,0	14	27	42	34	19	27	12	17	17	14	12
		8	M 14 x 1,5	4	16	WSS 8 L m. 6kt M	024146	6,5	17	29	42	34	21	27	14	19	19	17	12
		10	M 16 x 1,5	4	16	WSS 10 L m. 6kt M	024127	8,0	18	30	43	35	22	28	15	22	22	19	14
	400 (5801)	12	M 18 x 1,5	4	16	WSS 12 L m. 6kt M	063773	10,0	20	32	44	36	24	29	17	24	24	22	17
		15	M 22 x 1,5	4	16	WSS 15 L m. 6kt M	063275	17,0	23	36	46	38	28	31	21	27	30	27	19
		18	M 26 x 1,5	4	16	WSS 18 L m. 6kt M	063774	24,0	24	40	49	40	31	32,5	23,5	32	36	32	24
	250 (3626)	22	M 30 x 2	5	16	WSS 22 L m. 6kt M	063775	64,2	30	44	51	42	35	34,5	27,5	36	41	36	27
		28	M 36 x 2	5	16	WSS 28 L m. 6kt M	063776	44,5	34	47	52	43	38	35,5	30,5	42	46	41	36
		35	M 45 x 2	5	16	WSS 35 L m. 6kt M	063777	68,8	39	56	58	47	45	36,5	34,5	50	55	50	41
		42	M 52 x 2	5	16	WSS 42 L m. 6kt M	063778	196,7	43	63	59	47	51	36	40	60	65	60	50
S	800 (11603)	6	M 14 x 1,5	4	16	WSS 6 S m. 6kt M	063779	7,5	17	31	44	36	23	29	16	19	19	17	12
		8	M 16 x 1,5	4	16	WSS 8 S m. 6kt M	063780	10,0	18	32	44	36	24	29	17	22	22	19	14
		10	M 18 x 1,5	4	16	WSS 10 S m. 6kt M	063781	12,2	20	34	46	37	25	29,5	17,5	24	24	22	17
	630 (9137)	12	M 20 x 1,5	4	16	WSS 12 S m. 6kt M	063782	16,0	21	38	47	38	29	30,5	21,5	27	27	24	17
		14	M 22 x 1,5	4	16	WSS 14 S m. 6kt M	063783	20,0	23	40	50	40	30	32	22	27	30	27	19
		16	M 24 x 1,5	4	16	WSS 16 S m. 6kt M	063784	23,0	24	43	50	40	33	31,5	24,5	30	32	30	24
	400 (5801)	20	M 30 x 2	5	16	WSS 20 S m. 6kt M	063785	38,5	30	48	55	44	37	33,5	26,5	36	41	36	27
		25	M 36 x 2	5	16	WSS 25 S m. 6kt M	063786	62,0	34	54	59	47	42	35	30	42	46	46	36
400 (5801)	30	M 42 x 2	5	16	WSS 30 S m. 6kt M	063244	88,5	39	62	64	51	49	37,5	35,5	50	50	50	41	
	38	M 52 x 2	5	16	WSS 38 S m. 6kt M	063787	129,9	43	72	68	53	57	37	41	60	65	60	50	

L₂ and L₃= approximate lengths with nuts tightened
L₂ und L₃= Ungefährmaße bei angezogenen Überwurfmuttern
L₂ et L₃= longueurs approximatives, les écrous étant bloqués